

Ministerstvo dopravy České republiky
Ministry of Transport of the Czech Republic
Nábřeží L.Svobody 12, 110 15 Praha 1, Czech Republic



OSVĚDČENÍ o:

UDĚLENÍ SCHVÁLENÍ
~~ROZŠÍŘENÍ SCHVÁLENÍ~~
~~ODEJMUTÍ SCHVÁLENÍ~~
~~UKONČENÍ VÝROBY~~

COMMUNICATION concerning:

APPROVAL GRANTED
~~APPROVAL EXTENDED~~
~~APPROVAL WITHDRAWN~~
~~PRODUCTION DEFINITELY DISCONT.~~

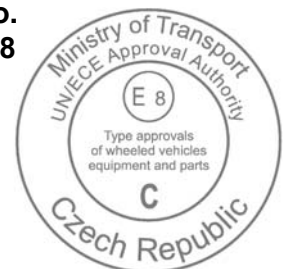
typu světlometu podle Předpisu č. 113
of a type of headlamp pursuant to Regulation No. 113

Schválení č.:
Approval No.: **E8*113R02/00*10851*00**

- Obchodní název nebo značka zařízení:
Trade name or mark of the device: **TIANLI**
- Název typu zařízení podle výrobce:
Manufacturer's name for the type of device: **TL352**

Přední skupinová svítilna: Obrysová svítilna, světlomet se symetrickým potkávacím a dálkovým paprskem.
Front grouped headlamp: Position lamp, headlamp with a symmetrical passing beam and driving beam.
- Jméno a adresa výrobce:
Manufacturer's name and address: **Chongqing City Beibei District Tianli Lamp Co., Ltd.**
No. 1, Xinmao Road, Beibei District, Chongqing(FTZ), China

Adresa výrobního závodu:
Address of assembly plant: **Chongqing City Beibei District Tianli Lamp Co., Ltd.**
No.8 Wuxing Middle Road Tongjiayi Town, Beibei District, Chongqing, China
- Jméno a adresa příp. zástupce výrobce:
If applicable, name and address of manufacturer's representative: **-**
N/A
- Ke schválení předáno dne:
Submitted for approval on: **27 May 2019**
- Technická zkušebna pověřená prováděním schvalovacích zkoušek:
Technical service responsible for conducting approval tests: **E8/C: TÜV SÜD Czech s.r.o.**
Novodvorská 994/138
142 21 Praha 4
Czech Republic



7. Datum protokolu vydaného touto zkušebnou:
Date of report issued by that service: **26 June 2019**
8. Číslo protokolu vydaného touto zkušebnou:
Number of report issued by that service: **CS34- 19 – TAC**

9. Stručný popis
Brief description:

Kategorie určená příslušným značením: ^{1/}
Category as described by the relevant marking: ^{1/} **WCR-DS PL**
↔

Počet a kategorie žárovek:
Number and category of filament lamps: **1x LED** **12V / 9W** driving beam
1x LED **12V / 9W** passing beam

Počet a kategorie výbojkového zdroje světla:
Number and category of gas-discharge light: **N/A**

Počet a zvláštní identifikační kódy LED modulů a pro každý LED modul sdělení, zda je vyměnitelný nebo ne:
Number and specific identification code(s) of LED modules and for each LED module a statement whether it is replaceable or not:

Modul: - Výměnný: ano / ne
Module: **N/A** Replaceable : yes / no

Počet a zvláštní identifikační kódy případného elektronického ovladače zdroje světla:
Number and specific identification code(s) of electronic light source control gear if any:

-
N/A

Určení ostrosti rozhraní: **ano / ne**
The determination of "cut-off" sharpness: **yes / no**

Jestliže ano, bylo stanoveno ve vzdálenosti: **10m / 25m**
If yes, it was carried out at:

Obchodní název a identifikační číslo samostatného předřadníku nebo části předřadníku:
Trade name and identification number of separate ballast or part of ballast:

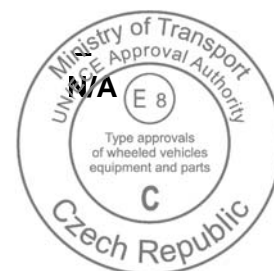
-
N/A

Zdroj potkávacího světla může / ~~ne může~~ svítit současně se zdrojem dálkového světla a/nebo jiným sloučeným světlometem.

The passing beam light source may / ~~may not~~ be lit simultaneously with the driving beam light source and/or another reciprocally incorporated headlamp.

Minimální úhel splňující požadavky odstavce 6.2.8.1:
The minimum bank angle to satisfy the requirements of paragraph 6.2.8.1: **N/A**

- 9.1 Hlavní dálkové světlo: **ano / ne**
Primary driving beam: **yes / no**



Vedlejší dálkové světlo: ano / ne
Secondary driving beam: yes / no

Vedlejší dálkové světlo smí být v činnosti pouze společně s potkávacím světlem nebo s hlavním dálkovým světlotmetem.

The secondary driving beam shall only be operated together with a passing beam or a primary driving beam.

10. Umístění schvalovací značky: Na kycím skle
Position of the approval mark: On the lens

11. Důvod(y) (případného) rozšíření: -
Reason(s) for extension (if applicable): N/A

12. **SCHVÁLENÍ UDĚLENO / ROZŠÍŘENO / ODMÍTNUTO / ODEJMUTO**
APPROVAL IS GRANTED / EXTENDED / REFUSED / WITHDRAWN

13. Místo: Praha
Place:

14. Datum: 9 July 2019
Date:

15. Podpis:
Signature:


Jiří Socha

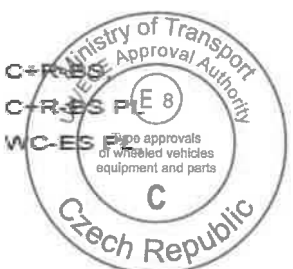
16. Seznam dokumentů uložených u orgánu státní správy, který udělil homologaci, je připojen k tomuto osvědčení, dokumenty lze získat na vyžádání.

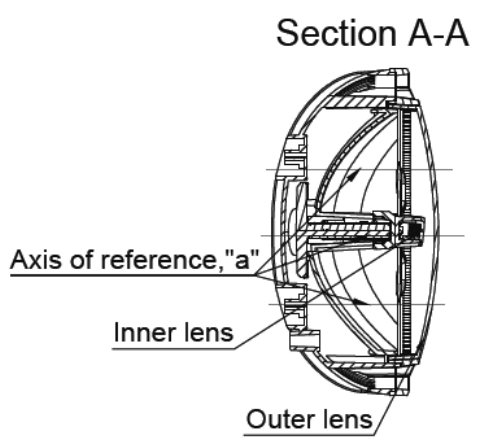
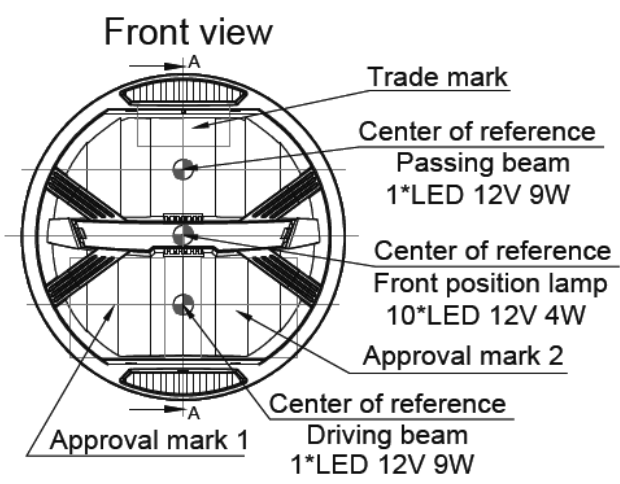
The list of documents deposited with the Administrative Service which has granted approval is annexed to this communication and may be obtained on request.

Technický protokol č. CS034- 18 – TAC a dokumentace výrobce
Technical Report No. and manufacturer's documentation

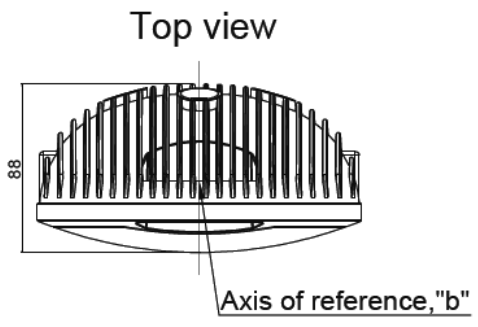
1/ Uveďte příslušné značení z níže uvedeného seznamu / Indicate the appropriate marking selected from the list below

C-AS,	C-BS,	R-BS,	CR-BS,	C/-BS,	C/R-BS,
	C-BS PL,	R-BS PL,	CR-BS PL,	C/-BS PL,	C/R-BS PL,
WC-CS,	WC-DS,	WR-CS,	WR-DS,	WCR-CS,	WCR-DS,
WC/-CS,	WC/-DS,	WC/R-CS,	WC/R-DS,	WC-CS PL,	
WC-DS PL,	WR-CS PL,	WR-DS PL,	WCR-CS PL,	WCR-DS PL,	
WC/CS PL,	WC/-DS PL,	WC/R-CS PL,	WC/R-DS PL,		
WC+CS,	WC+DS,	WC+R-CS,	WC+R-DS,	C+BS,	C+R-BS,
WC+CS PL,	WC+DS PL,	WC+R-CS PL,	WC+R-DS PL,	C+BS PL,	C+R-BS PL,
WC-ES,	WR-ES,	WCR-ES,	WC/-ES,	WC/R-ES,	WC-ES PL,
WR-ES PL,	WCR-ES PL,	WC/-ES PL,	WC/R-ES PL,		
WC+ES,	WC+R-ES,	WC+ES PL,	WC+R-ES PL,		



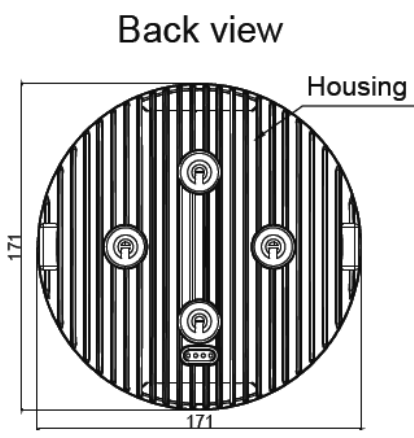


NOTE:
 1. "a": Horizontal Plane of Vehicle
 2. "b": Longitudinal Plane of Vehicle

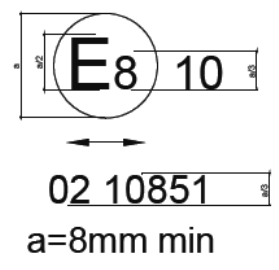
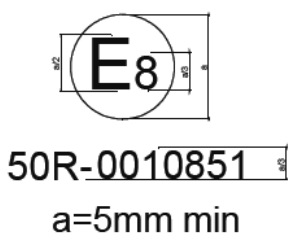


Housing
 Marking: 1*LED 12V 9W
 1*LED 12V 9W
 10*LED 12V 4W

Trade mark
 TIANLI



Approval mark 1
 Approval mark 2
 WCR-DS PL₈₀



Product Type	TL352
General assembly drawing	
Drawing No.	TL352-01

