

Ministerstvo dopravy České republiky
Ministry of Transport of the Czech Republic
Nábřeží L.Svobody 12, 110 15 Praha 1, Czech Republic

OSVĚDČENÍ o:

COMMUNICATION concerning:



UDĚLENÍ SCHVÁLENÍ
ROZŠÍŘENÍ SCHVÁLENÍ
ODEJMUTÍ SCHVÁLENÍ
UKONČENÍ VÝROBY

APPROVAL GRANTED
~~APPROVAL EXTENDED~~
~~APPROVAL WITHDRAWN~~
~~PRODUCTION DEFINITELY DISCONT.~~

~~typu přední obrysové svítilny, zadní obrysové svítilny, brzdové svítilny, směrové svítilny a svítilny osvětlení zadní registrační tabulky pro mopedy, motocykly a stejně posuzovaná vozidla podle Předpisu č. 50~~

~~of a type of front position lamps, rear position lamps, stop lamps, direction indicators and rear registration-plate illuminating devices for mopeds, motor cycles and vehicles treated as such pursuant to Regulation No. 50~~

Schválení č.:
Approval No.: **E8*50R00/20*10851*00**

- Obchodní název nebo značka zařízení:
Trade name or mark of the device: **TIANLI**
- Název typu zařízení podle výrobce:
Manufacturer's name for the type of device: **TL352**
Přední skupinová svítilna: Obrysová svítilna, světlomet se symetrickým potkávacím a dálkovým paprskem.
Front grouped headlamp: Position lamp, headlamp with a symmetrical passing beam and driving beam.
- Jméno a adresa výrobce:
Manufacturer's name and address: **Chongqing City Beibei District Tianli Lamp Co., Ltd.
No. 1, Xinmao Road, Beibei District,
Chongqing(FTZ), China**
Adresa výrobního závodu:
Address of assembly plant: **Chongqing City Beibei District Tianli Lamp Co., Ltd.
No.8 Wuxing Middle Road Tongjiayi Town, Beibei
District, Chongqing, China**
- Jméno a adresa příp. zástupce výrobce:
If applicable, name and address
of manufacturer's representative: **-
N/A**
- Ke schválení předáno dne:
Submitted for approval on: **27 May 2019**
- Technická zkušebna odpovědná za
schvalovací zkoušky:
Technical service responsible
for conducting approval tests: **E8/C: TÜV SÜD Czech s.r.o.
Novodvorská 994/138
142 21 Praha 4
Czech Republic**



7. Datum protokolu vydaného touto zkušebnou:
Date of report issued by that service: **25 June 2019**
8. Číslo protokolu vydaného touto zkušebnou:
Number of report issued by that service: **CS075 – 19 – TAC**
9. Stručný popis
Concise description:
- Kategorie svítilny:
By category of lamp: **Přední obrysová svítilna
Front position lamp**
- Barva vyzařovaného světla:
Colour of light emitted: **červená / selektivní žlutá / bílá / oranžová
red / selective yellow / white / amber**
- Počet a kategorie žárovek:
Number and category of filament lamps: **10x LED 12V/4W**
- Modul zdroje světla:
Light source module: **ano / ne
yes / no**
- Specifický identifikač. kód modulu zdroje světla:
Light source module specific identification code: **N/A**

Geometrické podmínky montáže a popřípadě související možnosti, pokud se vyskytují:
Geometric conditions of installation and relating variations, if any:

Viz přiložený výkres a dokumentace výrobce

See attached drawing and manufacturer's information folder

Aplikace elektronického ovládání zdroje světla / ovladače proměnné svítivosti: **ano / yes**
Application of an electronic light source control gear/variable intensity control:

a) je součástí svítilny:
being part of the lamp: **ano / yes**

b) není součástí svítilny:
being not part of the lamp: **ne / no**

Napájecí napětí dodávané elektronickým ovládáním zdroje světla nebo ovladačem proměnné svítivosti: **12V**
Input voltage(s) supplied by an electronic light source control gear / variable intensity control:

Výrobce a identifikační číslo elektronického ovládání zdroje světla / ovladače proměnné svítivosti (pokud je ovládání světelného zdroje součástí svítilny, ale není zamontováno do tělesa svítilny):

Electronic light source control gear/variable intensity control manufacturer and identification number (when the light source control gear is a part of the lamp but is not included into the lamp body): **n/a**

Pouze pro omezenou montážní výšku nad vozovkou ≤ 750 mm:
Only for limited mounting height of equal to or less than 750 mm above the ground:



Funkce závislé svítilny, která tvoří část systému vzájemně závislých svítilen:
Function(s) produced by an interdependent lamp forming part of an interdependent lamp system:

Přední obrysová svítilna :	ane / ne
Front position lamp :	yes / no
Zadní obrysová svítilna :	ane / ne
Rear position lamp :	yes / no
Brzdová svítilna :	ane / ne
Stop lamp :	yes / no

10. Umístění schvalovací značky: **Na rozptylovém skle.**
Position of the approval mark: **On the lens.**
11. Důvod(y) (případného) rozšíření: **-**
Reason(s) for extension (if applicable): **N/A**

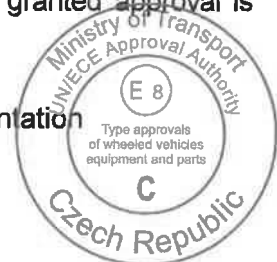
12. **SCHVÁLENÍ UDĚLENO / ROZŠÍŘENO / ODMÍTNUTO / ODEJMUTO**
APPROVAL IS GRANTED / EXTENDED / REFUSED / WITHDRAWN

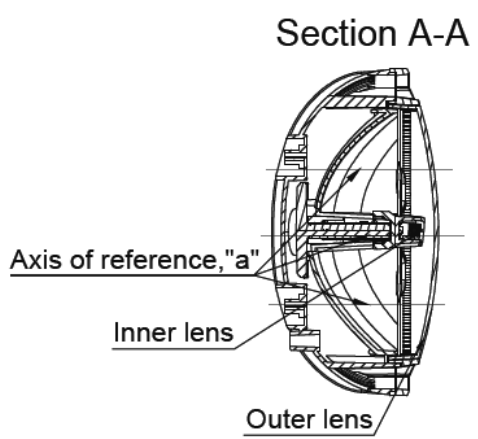
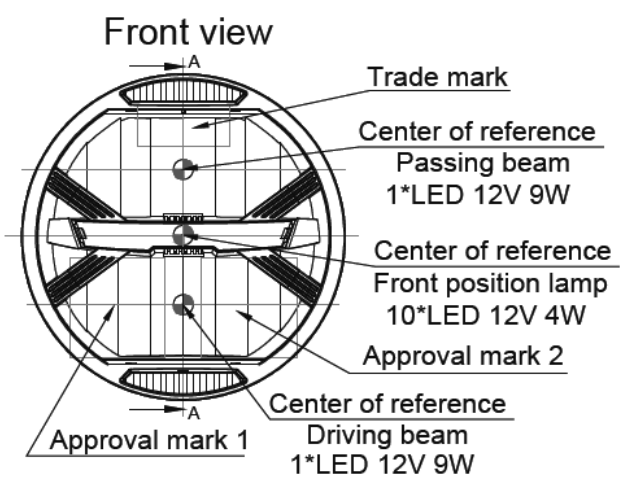
13. Místo: **Praha**
Place:
14. Datum: **9 July 2019**
Date:
15. Podpis:
Signature:


Jiří Socha

16. Seznam dokumentů uložených u orgánu státní správy, který udělil schválení, je připojen k tomuto osvědčení, dokumenty lze získat na vyžádání.
The list of documents deposited with the Administrative Service which has granted approval is annexed to this communication and may be obtained on request.

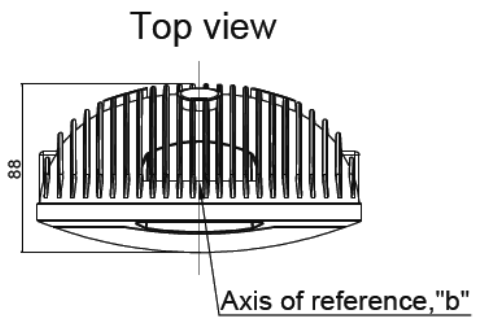
Technický protokol č. **CS075 – 19 – TAC** a dokumentace výrobce
Technical Report No. and manufacturer's documentation





NOTE:

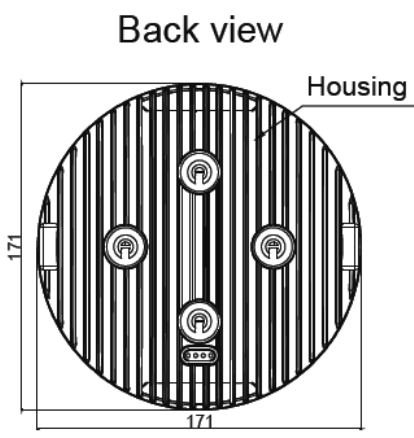
1. "a": Horizontal Plane of Vehicle
2. "b": Longitudinal Plane of Vehicle



Housing
Marking: 1*LED 12V 9W
1*LED 12V 9W
10*LED 12V 4W

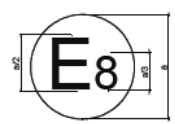
Trade mark

TIANLI

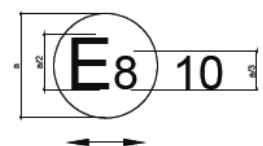


Approval mark 1

Approval mark 2
WCR-DS PL₈₀



50R-0010851₈₀
a=5mm min



02 10851₈₀
a=8mm min

Product Type	TL352
General assembly drawing	
Drawing No.	TL352-01

